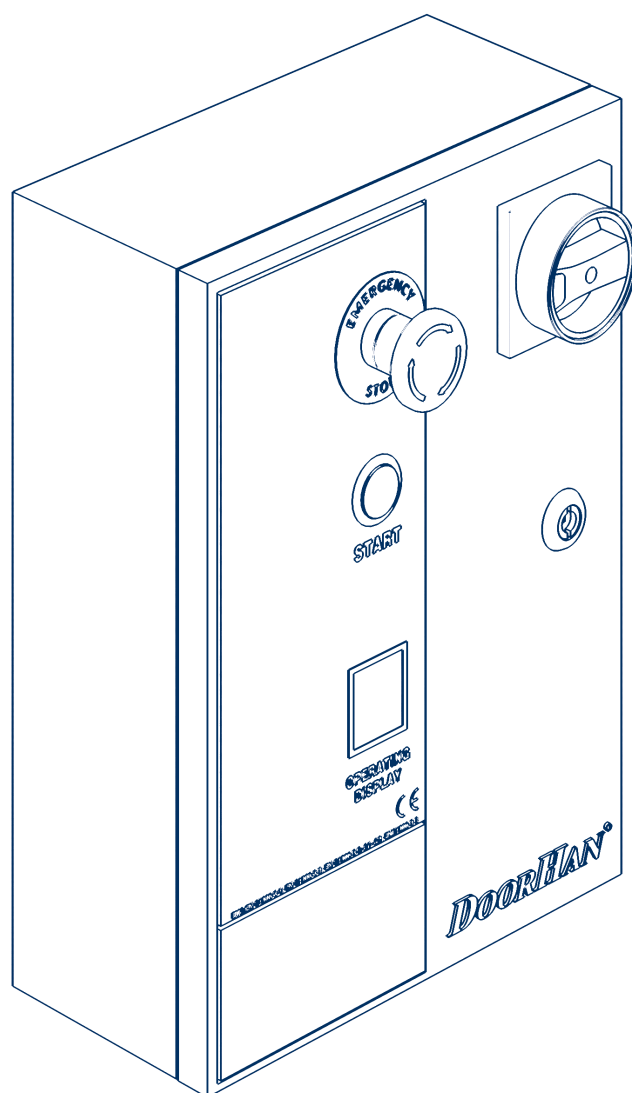


Общие сведения	2
Правила безопасности	2
Общий вид	3
Электрическое подключение	4
Настройка	16
Приложения	18

## Блок управления для скоростных ворот серии SPEEDROLL привод ВМР



Инструкция по монтажу и эксплуатации

## СОДЕРЖАНИЕ

1. ОБЩИЕ СВЕДЕНИЯ .....	2
1.1. Технические характеристики .....	2
2. ПРАВИЛА БЕЗОПАСНОСТИ .....	2
3. ОБЩИЙ ВИД БЛОКА УПРАВЛЕНИЯ .....	3
3.1. Внешняя панель .....	3
3.2. Внутреннее устройство блока .....	3
4. ЭЛЕКТРИЧЕСКИЕ ПОДКЛЮЧЕНИЯ .....	4
5. НАСТРОЙКА .....	16
ПРИЛОЖЕНИЕ. Коды ошибок .....	18

## 1. ОБЩИЕ СВЕДЕНИЯ

Блок предназначен для управления скоростными воротами.

### 1.1. ТЕХНИЧЕСКИЕ ХАРАКТЕРИСТИКИ

Параметры	Показатели
Напряжение питания ( 2 типа блока управления)	220 В / 50 Гц 380 В / 50 Гц
Управляющее напряжение	24 В
Максимальная нагрузка привода	1,5 кВт
Диапазон рабочих температур	-10...+55°C
Габаритные размеры (Ш×В×Г)	300×400×150 мм
Класс защиты	IP 54
Высота монтажа блока управления (от уровня пола)	1400 мм

## 2. ПРАВИЛА БЕЗОПАСНОСТИ



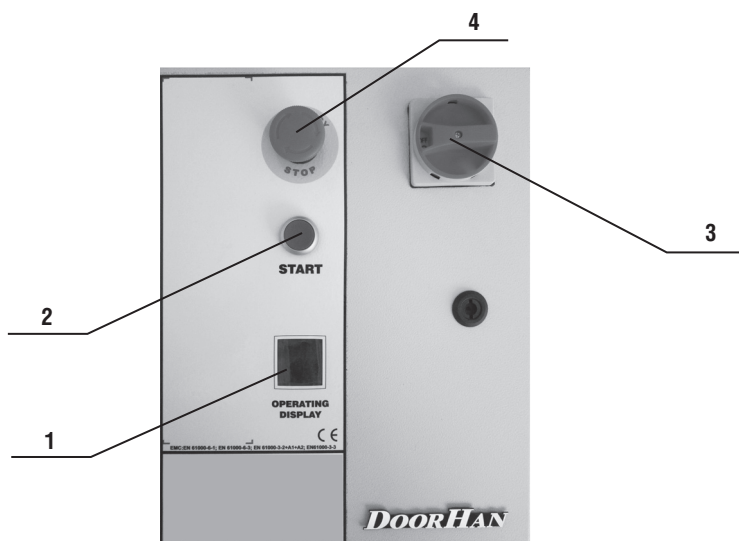
**ВНИМАНИЕ!** Выполняйте все указания инструкции, так как неправильная установка оборудования может привести к серьезным повреждениям и травмам.

- Используйте блок управления только по назначению, любое другое использование запрещено.
- Компания DoorHan не несет ответственности за нанесенный материальный ущерб и травмы, полученные в результате несоблюдения правил и предписаний инструкций по технике безопасности, а также в случае использования изделия не по назначению.
- Выполнять установку, настройку и сервисное обслуживание данного оборудования могут только квалифицированные электрики.
- Для исправной работы блока управления напряжение питания должно соответствовать указанному в инструкции.
- Перед установкой блока управления убедитесь в том, что скоростные ворота установлены и исправно функционируют, устройства безопасности установлены и готовы к эксплуатации.
- Перед первым включением блока управления, убедитесь в том, что все электрические соединения надежно закреплены и изолированы.

### 3. ОБЩИЙ ВИД БЛОКА УПРАВЛЕНИЯ

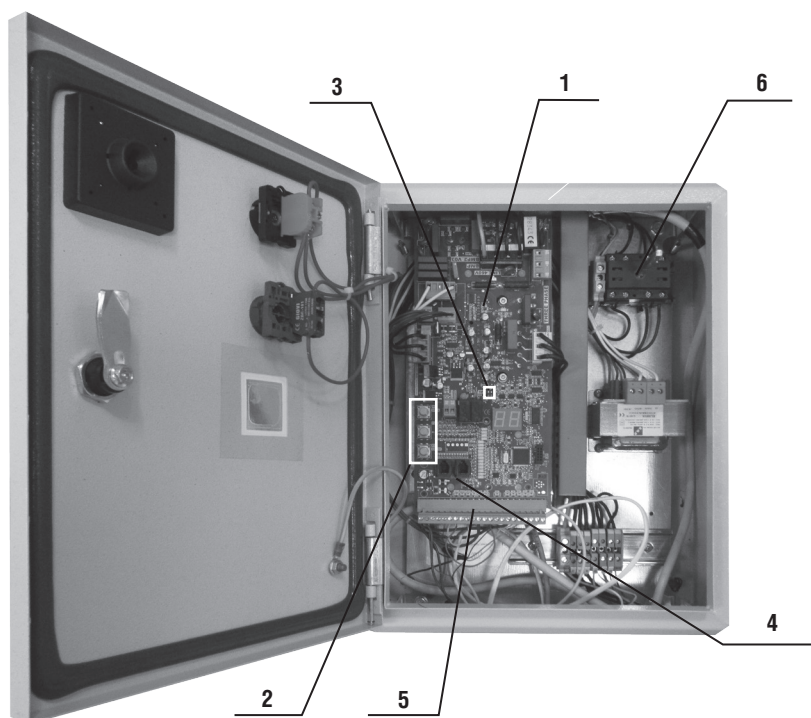
#### 3.1. ВНЕШНЯЯ ПАНЕЛЬ

1. Индикатор режима работы
2. Кнопка старт
3. Общий выключатель питания
4. Кнопка аварийной остановки ворот



#### 3.2. ВНУТРЕННЕЕ УСТРОЙСТВО БЛОКА

1. Основная плата
2. Кнопки настройки положения полотна ворот:
  - Кнопка P1 (Open) : настройка верхнего положения полотна ворот
  - Кнопка P2 : вход/выход из режима программирования
  - Кнопка P3 (Close) : настройка нижнего положения полотна ворот
3. DIP переключатель
4. Клеммы подключения программатора.
5. Клемная колодка М 1
6. Общий выключатель питания



## 4. ЭЛЕКТРИЧЕСКИЕ ПОДКЛЮЧЕНИЯ



**ВНИМАНИЕ!** Перед проведением электромонтажных работ по подключению блока управления необходимо отключить электроснабжение и обеспечить его отсутствие во время проведения работ.

Подсоедините провода питания блока управления к сети (220 В или 380 В).

Перед первым включением блока управления проверить:

- Напряжение входящего питания
- Предельное отклонение не должно превышать отметку 10% от номинального.
- Сечение проводов должно быть в соответствии с таблицами.

Провода с алюминиевой жилой	Блок управления 220В однофазный
Расстояние от источника ( ≤ метров)	Диаметр жилы провода ( ≥ мм2)
50	2
100	4
150	8
200	10
300	16
400	16
500	25

Провода с алюминиевой жилой	Блок управления 380В трехфазный
Расстояние от источника ( ≤ метров)	Диаметр жилы провода ( ≥ мм2)
50	1.5
100	2.5
150	4
200	6
300	10
400	10
500	16

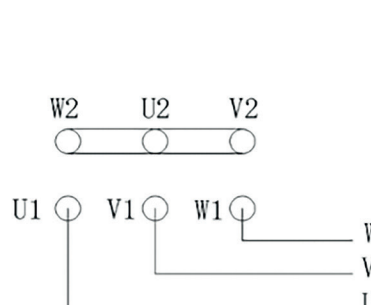
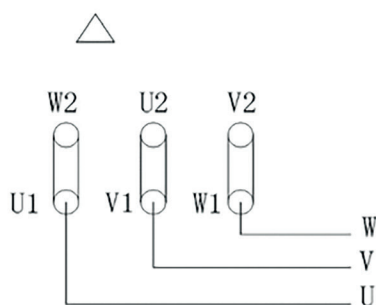
Провода с медной жилой	Блок управления 220В однофазный
Расстояние от источника ( ≤ метров )	Диаметр жилы провода ( ≥ мм2 )
50	1.5
100	2.5
150	4
200	6
300	10
400	10
500	16

Провода с медной жилой	Блок управления 380В трехфазный
Расстояние от источника ( ≤ метров )	Диаметр жилы провода ( ≥ мм2)
50	1.0
100	1.5
150	2.5
200	4
300	6
400	6
500	10

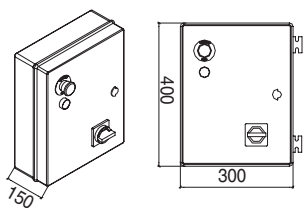
### ЭЛЕКТРИЧЕСКИЕ ПОДКЛЮЧЕНИЯ В МОТОРЕ ЭЛЕКТРОПРИВОДА

Если применяется блок управления для сети 230 В, то в клеммной коробке электродвигателя, обмотки должны быть подключены по схеме «треугольник»

Если применяется блок управления для сети 400 В, то в клеммной коробке электродвигателя, обмотки должны быть подключены по схеме «звезда»



**МОНТАЖ БЛОКА УПРАВЛЕНИЯ**



Блок управления необходимо монтировать так, чтобы оператор всегда мог контролировать процесс управления скоростными воротами, на высоте 1400 мм от уровня пола.

**ЭЛЕКТРИЧЕСКИЕ ПОДКЛЮЧЕНИЯ**

Входное напряжение питания:  
 220V/50Гц (min 200V:max 250V) измеряется под нагрузкой  
 380V +/- 10% измеряется под нагрузкой

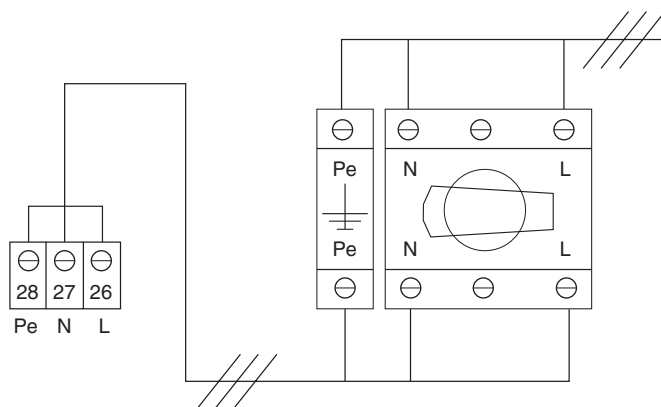
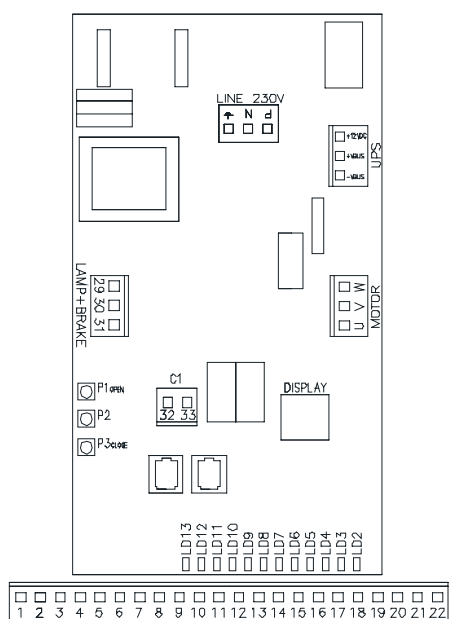
Сечение проводов внешнего питания блока управления должно быть не менее 2,5 мм<sup>2</sup>. Если общая длина проводов от силового электрощита до блока управления более 30 метров, то сечение провода нужно увеличить до 4 мм<sup>2</sup>. Кабели питания двигателя ворот и кабели от фотоэлементов и дополнительных аксессуаров, должны располагаться в разных коробах во избежание возможной интерференции.

В противном случае возможны ложные срабатывания фотоэлементов, дополнительных устройств, вследствие чего также возможна некорректная работа ворот (остановка или «перекручивание» полотна).

1. Блок управления.
2. Подключение питания двигателя и электромагнитного тормоза производится при помощи 5-жильного кабеля. Питание двигателя: три жилы сечением 1,5 мм<sup>2</sup>; электромагнитный тормоз: две жилы сечением 0,5 мм<sup>2</sup>.
3. Подключение фотоэлементов безопасности и аксессуаров производится при помощи кабеля сечением 0,25–0,5 мм<sup>2</sup>.
4. Электрический привод.
5. Энкодер подключается 4-жильным кабелем сечением 0,25–0,5 мм<sup>2</sup>.
6. Фотоэлемент антизаклинивания полотна приемник подключается 4-жильным кабелем сечением 0,25–0,5 мм<sup>2</sup>.
7. Фотоэлемент антизаклинивания полотна передатчик подключается 2-жильным кабелем сечением 0,25–0,5 мм<sup>2</sup>.
8. Фотоэлемент безопасности приемник подключается 3-жильным кабелем сечением 0,25–0,5 мм<sup>2</sup>.
9. Фотоэлемент безопасности передатчик подключается 2-жильным кабелем сечением 0,25–0,5 мм<sup>2</sup>.

**ОБЩИЙ ВИД ПЛАТЫ УПРАВЛЕНИЯ 220V**

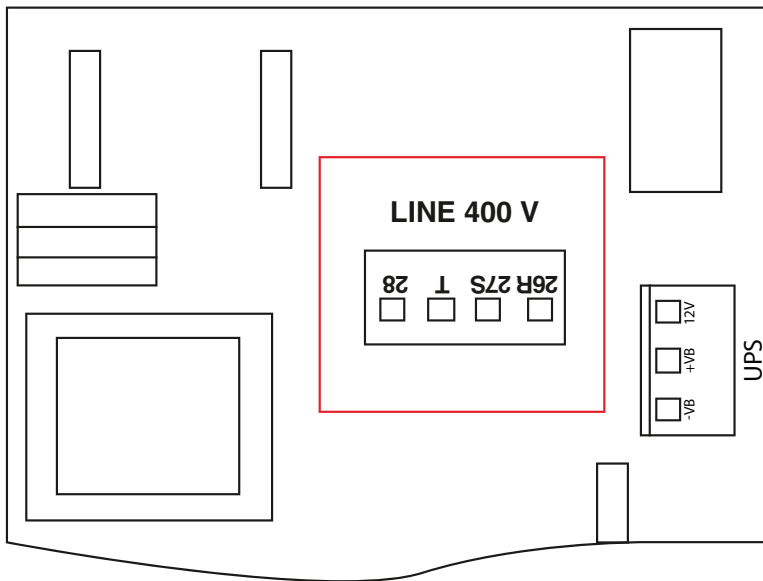
**Подключение питания 220V к блоку управления**



**БЛОК УПРАВЛЕНИЯ ДЛЯ РАБОТЫ ОТ СЕТИ 380V**

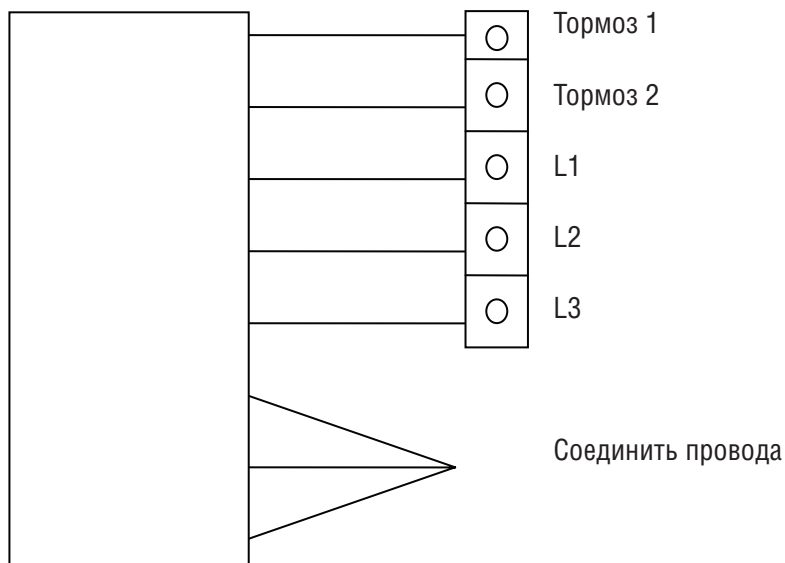
**Особенности 3-х фазной платы управления:**

Отличается колодка подключения питания

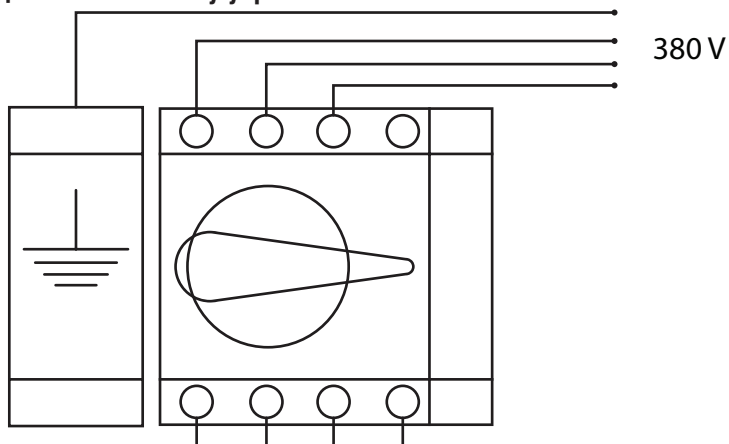


Нельзя подключать UPS BATTERY (источник аварийного питания)

**Схема подключения к приводу:**



**Схема подключения к блоку управления.**



**Клемная колодка М 1**

1. +12 В
2. -12 В
3. не используется
4. не используется
5. не используется
6. не используется
7. управляющий контакт фотоэлемента антизаклинивания полотна
8. управляющий контакт датчика радара
9. управляющий контакт нижней кромки безопасности
10. открытие в присутствии человека
11. пуск
12. пуск частичного открывания
13. com
14. управляющий контакт фотоэлемента безопасности
15. com
16. остановка
17. управляющий контакт энкодера
18. управляющий контакт энкодера
19. не используется
20. не используется
21. -24 В
22. +24 В

**Клемная колодка М 2**

23. подключение двигателя фаза U
24. подключение двигателя фаза V
25. подключение двигателя фаза W

**Клемная колодка М 3**

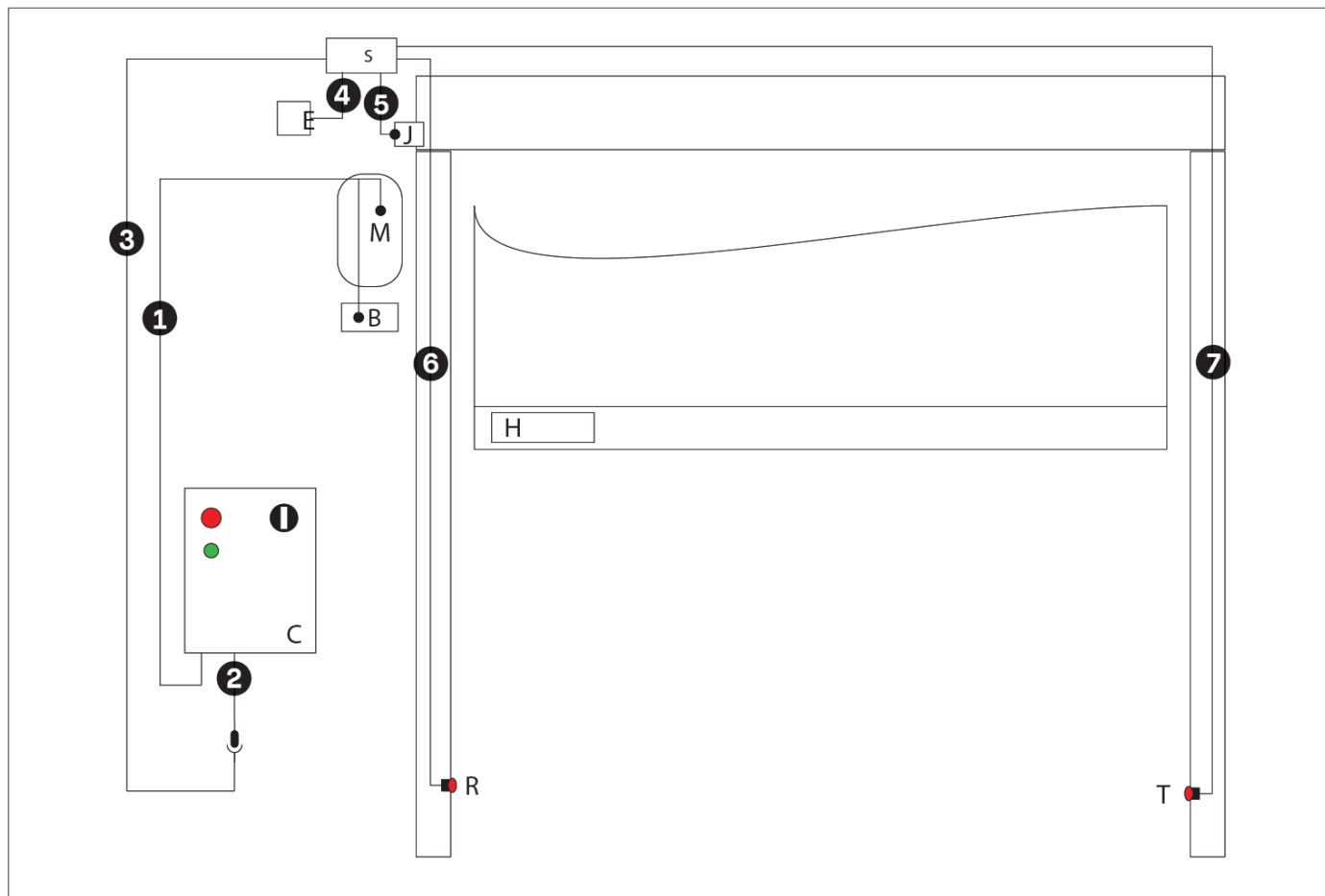
26. фаза питания 220 В
27. нейтральная фаза питания 220 В
28. земля

**Клемная колодка М 4**

29. Сигнальная лампа + 220 В
30. - 220/170 В сигнальной лампы/электромагнитного тормоза
31. Электромагнитный тормоз +170 В

- LD1 — светодиод разрядки конденсаторов
- LD2 — светодиод не используется
- LD3 — светодиод не используется
- LD4 — светодиод концевого выключателя на закрытие
- LD5 — светодиод концевого выключателя на открытие
- LD6 — светодиод аварийного выключателя
- LD7 — светодиод фотоэлементов безопасности
- LD8 — светодиод частичного открывания
- LD9 — светодиод кнопки «Старт»
- LD10 — светодиод открывания (в присутствии человека)
- LD11 — светодиод закрывания (в присутствии человека)
- LD12 — светодиод датчика радара
- LD13 — светодиод фотоэлементов антизаклинивания
- LD14 — светодиод автоматического состояния.

Медленное мигание: Рабочий режим, Быстрое мигание: Режим обучения



C - блок управления

M - Трехфазный редукторный двигатель

S - Распределительная коробка (spider)

B - аварийный выключатель

J - Датчик антизаклинивания полотна ворот

R - Инфракрасный фотоэлемент приемник

T - Инфракрасный фотоэлемент передатчик

H - нижняя кромка безопасности

Сечения проводов

1. Мотор - 4 x 1,5 mm<sup>2</sup>

2. Разъем блока управления - 7 x 0,5 mm<sup>2</sup>

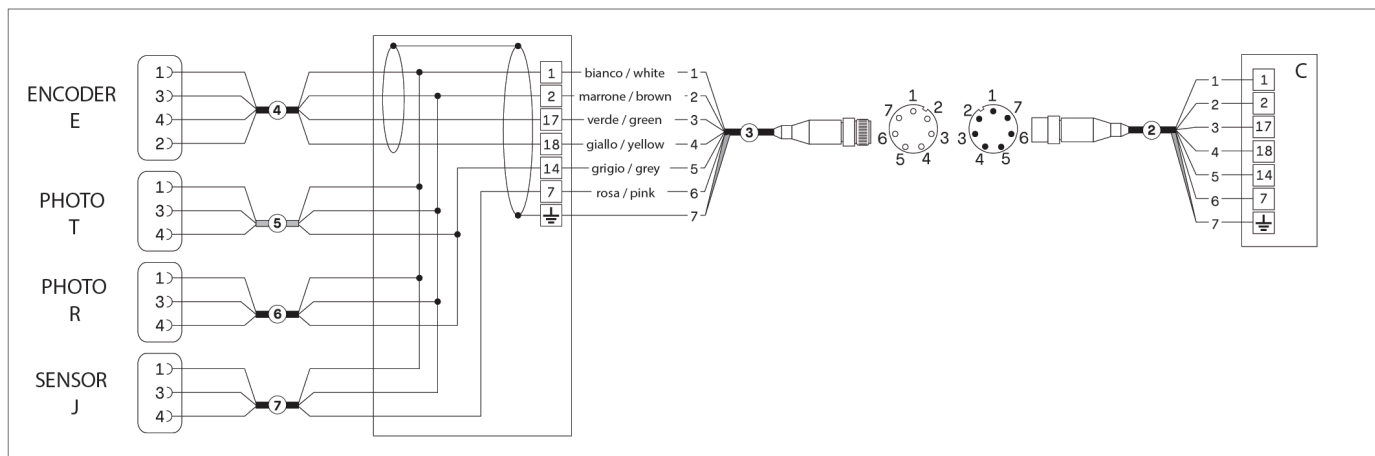
3. Разъем (spider) - 7 x 0,34 mm<sup>2</sup>

4. Кабель энкодера - 4 x 0,34 mm<sup>2</sup>

5. Кабель датчика антизаклинивания - 3 x 0,34 mm<sup>2</sup>

6. Кабель инфракрасный фотоэлемента (приемник) - 3 x 0,34 mm<sup>2</sup>

7. Кабель инфракрасный фотоэлемента (передатчик) - 3 x 0,34 mm<sup>2</sup>

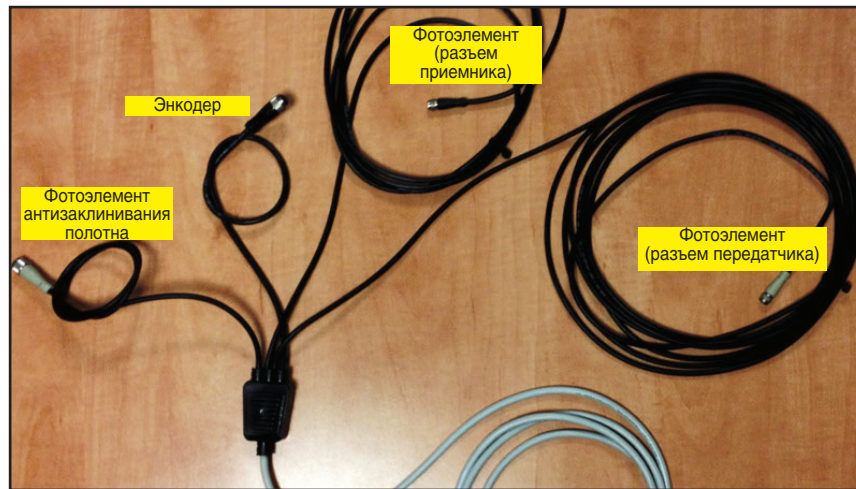






**ЭЛЕКТРИЧЕСКИЕ ПОДКЛЮЧЕНИЯ ПО СХЕМЕ SPIDER**

**1. Общий вид системы «spider»**



**Разъем M12 (бежевый)**



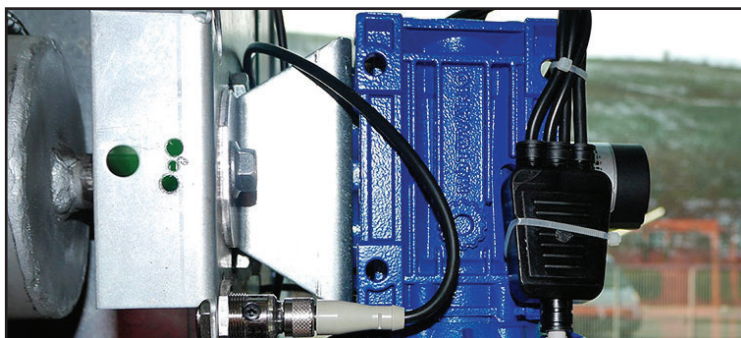
**Разъем M8 (бежевый и черный)**



**Разъем M12 (черный)**



2. Закрепить корпус «spider» на редукторе мотора пластиковой стяжкой



3. Завести в отверстие и протянуть через верхний кожух провод для фотозлемента передатчика (с бежевым разъемом). Протянуть его до отверстия для фотозлемента (в боковой стойке без мотора)



4. Проложить провод с разъемом для приемника (черный) к отверстию для фотозлемента (в боковой стойке с мотором)



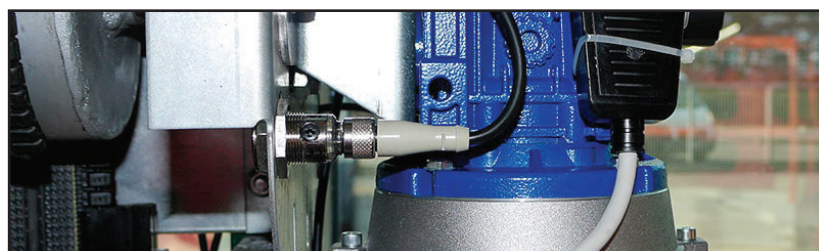
5. Завести концы проводов фотоэлементов в боковые стойки. Подключить фотоэлементы к проводам для фотоэлементов. Зафиксировать корпус фотоэлемента в боковой стойке.  
Фотоэлемент приемника (receiver) должен располагаться в боковой стойке с мотором!



6. Подключить кабель энкодера



7. Подключить фотоэлемент антизаклинивания полотна (если есть в заказе)

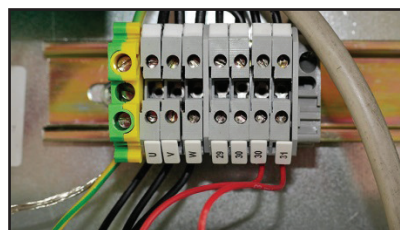
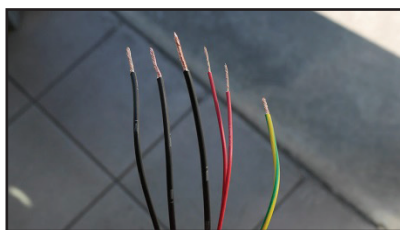


8. Соединить основной кабель от "spider" (серый) с кабелем блока управления



**9. Завести кабель в блок управления.**

Подключить провода к соответствующим клеммам, согласно инструкции по эксплуатации



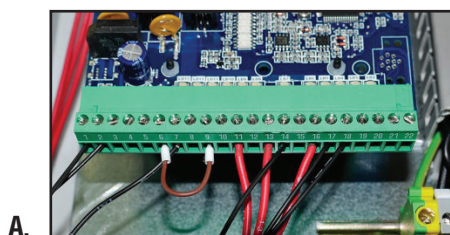
**ВАЖНО!** Убедитесь, что провод заземления подключен к заземлению в блоке управления.

**10. А.** Если установлен фотоэлемент антизаклинивания полотна и не установлена нижняя кромка безопасности, то необходимо установить перемычку между контактами 6 и 9.

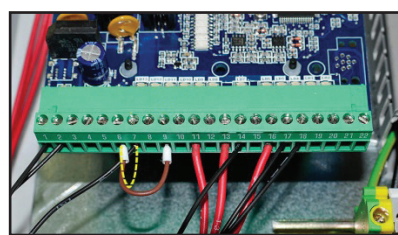
**Б.** Если не установлен фотоэлемент антизаклинивания полотна и установлена нижняя кромка безопасности, то необходимо установить перемычку между контактами 6 и 7.

**С.** Если не установлен фотоэлемент антизаклинивания полотна и не установлена нижняя кромка безопасности, то необходимо установить перемычки между контактами (6 - 7), (6-9).

**ПРИМЕЧАНИЕ:** если фотоэлемент антизаклинивания полотна не используется, разъем должен быть хорошо запечатан в изоляционную ленту.



А.

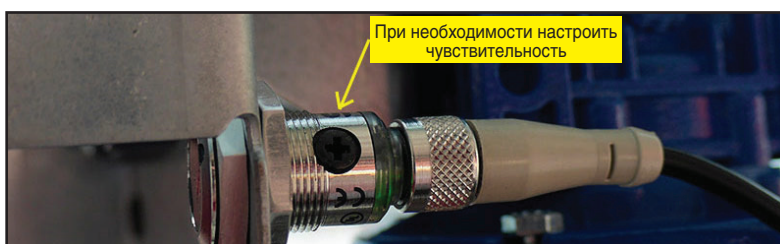


Б.

**11. Выполнить настройку конечных положений полотна ворот.**

**12. Если после настройки ворота не работают, проверить состояние светодиодов LD 13,11 и 7.**

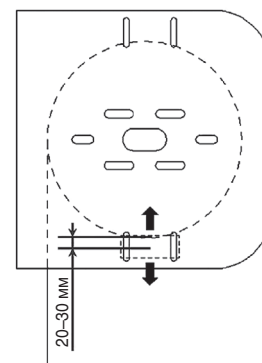
При необходимости отрегулировать работу фотоэлемента антизаклинивания полотна (проверить работу светодиода LD13)



**Регулировка фотоэлементов антизаклинивания**

Убедитесь, что во время работы ворот светодиод LD 13 горит, после чего произведите регулировку фотоэлементов антизаклинивания.

1. Установите фотоэлементы антизаклинивания, так чтобы они находились на расстоянии 20–30 мм ниже намотанного на вал полотна.
2. Убедитесь, что после регулировки светодиод LD 13 горит, проделов несколько циклов открывания/закрывания.

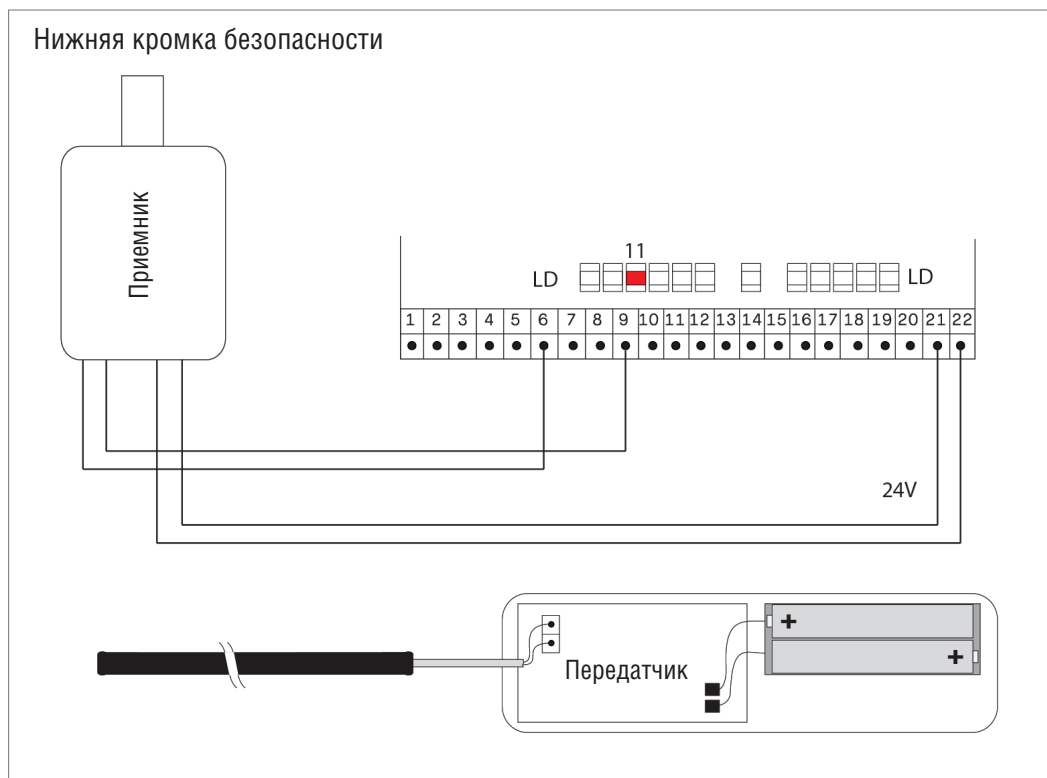
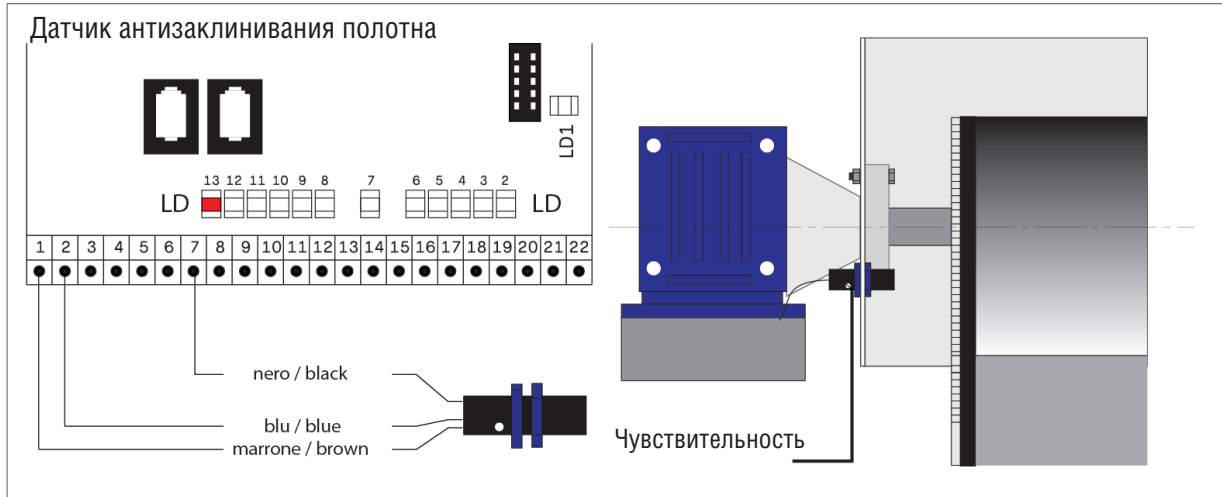


## ПОДКЛЮЧЕНИЕ АКСЕССУАРОВ



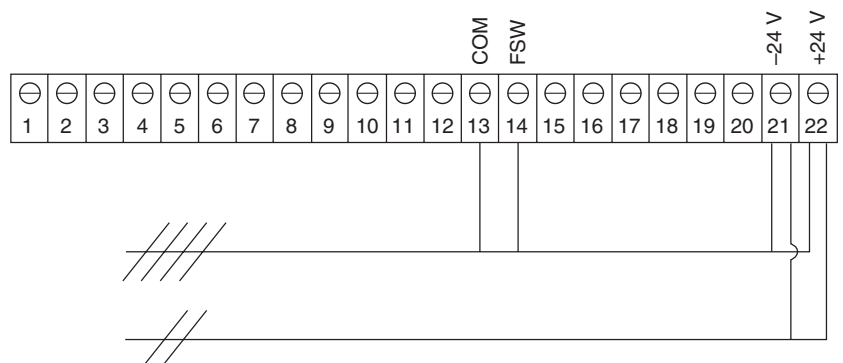
Потребляемый ток дополнительных аксессуаров, подключенных к блоку управления, не должен превышать 300 мА

## УСТРОЙСТВА БЕЗОПАСНОСТИ



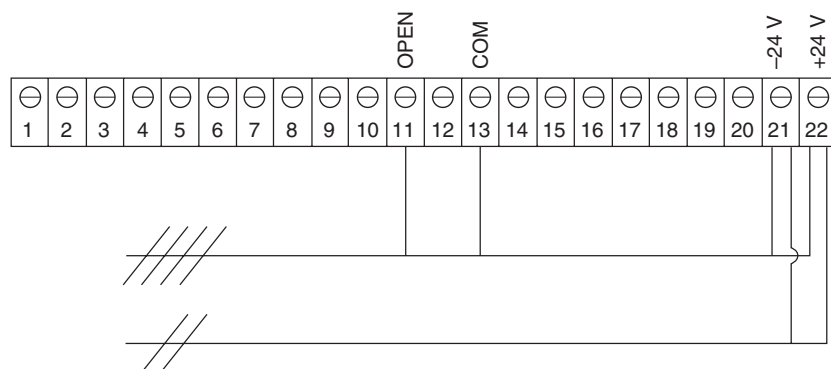
### Дополнительные фотозлементы безопасности

Подключение осуществляется согласно схеме, при помощи четырех жильного кабеля сечением 0,25–0,5 мм<sup>2</sup> приемник, двух жильного кабеля сечением 0,25–0,5 мм<sup>2</sup> передатчик.



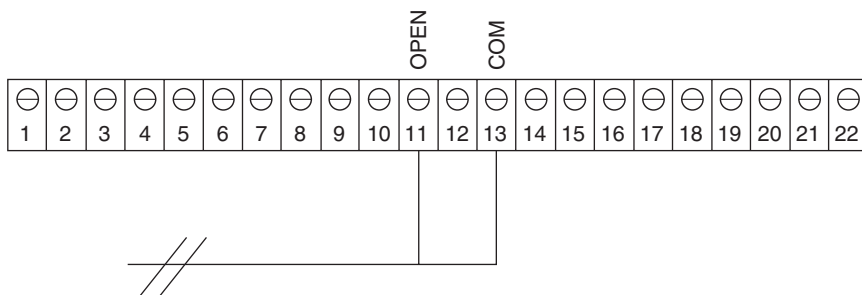
**Фотоэлементы управления**

Подключение осуществляется согласно схеме, при помощи четырех жильного кабеля сечением 0,25–0,5 мм<sup>2</sup> приемник, двух жильного кабеля сечением 0,25–0,5 мм<sup>2</sup> передатчик.



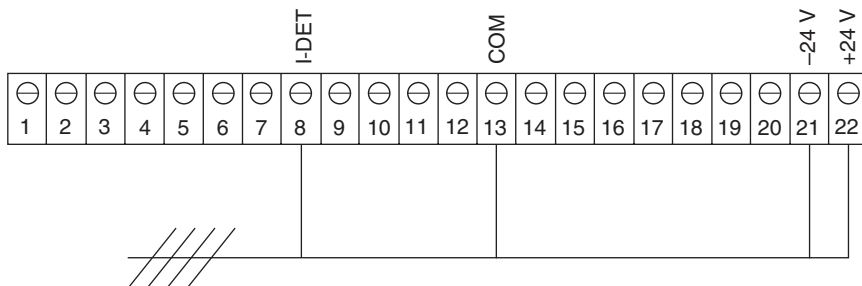
**Шнуровой выключатель**

Подключение осуществляется согласно схеме, при помощи двух жильного кабеля сечением 0,25–0,5 мм<sup>2</sup>.



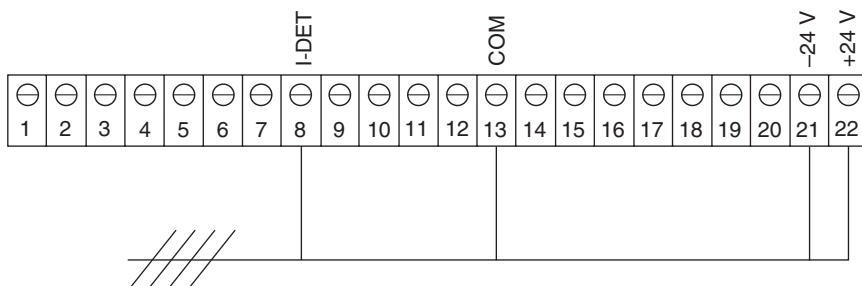
**Датчик радар**

Подключение осуществляется согласно схеме, при помощи четырех жильного кабеля сечением 0,25–0,5 мм<sup>2</sup>.



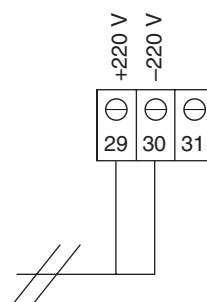
**Магнитная петля**

Подключение осуществляется согласно схеме, при помощи четырех жильного кабеля сечением 0,75 мм<sup>2</sup>.



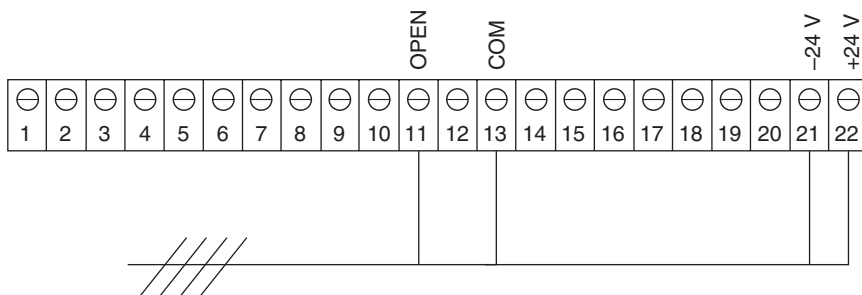
**Сигнальная лампа**

Подключение осуществляется согласно схеме, при помощи двух жильного кабеля сечением 1,5 мм<sup>2</sup>.



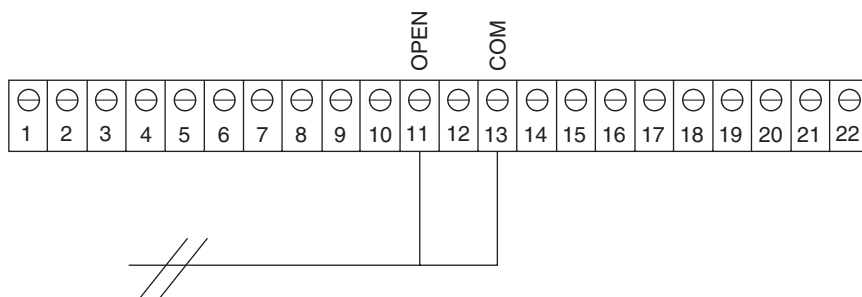
**Приемник для ДУ**

Подключение осуществляется согласно схеме, при помощи четырех жильного кабеля сечением 0,75 мм<sup>2</sup>.



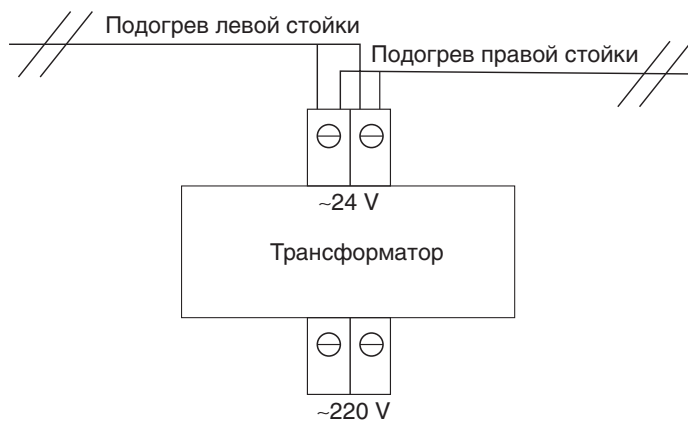
**Ключ кнопка**

Подключение осуществляется согласно схеме, при помощи двух жильного кабеля сечением 0,5 мм<sup>2</sup>.



**Подогрев стоек**

Подключение осуществляется согласно схеме, при помощи двух жильного кабеля сечением 1,5 мм<sup>2</sup>.



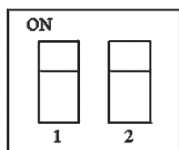
**Подогрев двигателя**

Работает от сети 220V, подключить к общему выключателю питания.



**DIP ПЕРЕКЛЮЧАТЕЛИ**

Переключатель DIP 1 — устанавливает логику работы.



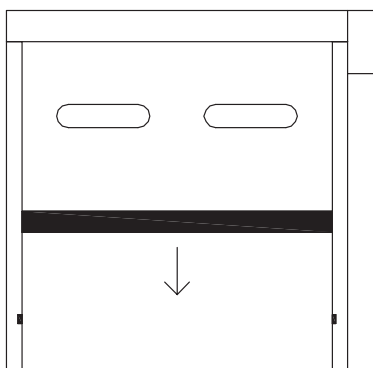
DIP 1 — ON логика работы с автоматическим закрыванием, позволяет открывать ворота при помощи кнопки «Старт», закрытие осуществляется автоматически при помощи встроенного таймера.

DIP 1 — OFF пошаговая логика работы, позволяет открывать и закрывать ворота при помощи кнопки «Старт», при нажатии кнопки «Стоп» во время движения ворот происходит их остановка, при следующем нажатии кнопки «Старт» ворота произведут открытие.

Переключатель DIP 2 — устанавливает режимы работы тормоза двигателя.

DIP 2 — ON для отключения режима торможения двигателем (в случае ворот с системой открывания с противовесом).

DIP 2 — OFF для включения режима торможение двигателем.

**Настройка конечных положений при использовании ворот с энкодером.****1. Нижнее конечное положение:**

Нажмите на кнопку P3(close). При каждом нажатии, полотно должно перемещаться вниз на небольшое расстояние. Переместите полотно ворот вниз так, чтобы оно полностью закрывало проем.

Если полотно перемещается в противоположную сторону, поменяйте местами фазы на клемной колодке M2.

**2. Вход в режим программирования:**

Для входа в режим программирования нажмите и удерживайте кнопку P2, пока светодиод

LD1 начнет быстро мигать.

**3. Верхнее конечное положение:**

При помощи кнопки P1 (Open) переместите полотно ворот на расстояние 50 мм выше разреза на боковой направляющей.

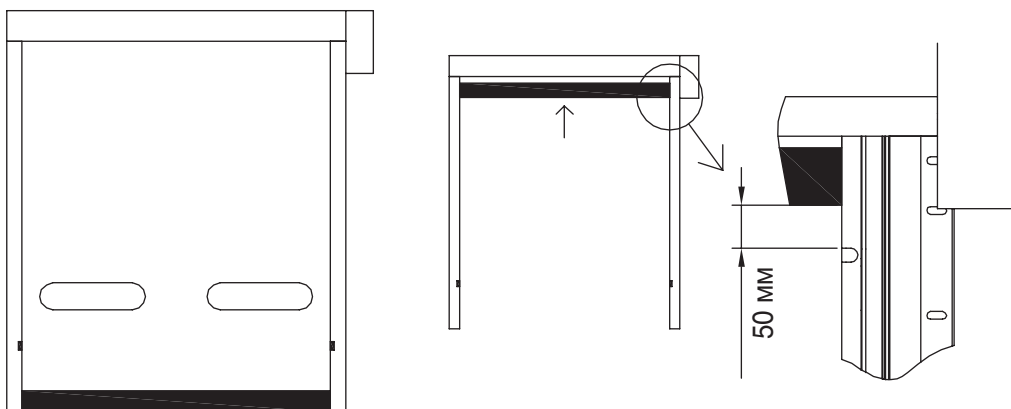
**4. Выход из режима программирования:**

Подождите в течение 5 секунд и нажмите на кнопку P2

кратко два раза, после этого ворота начнут двигаться вниз до пересечения фотоэлементов.

(Можно установить время автоматического закрытия ворот, для этого кнопку P2 нужно нажать не кратко два раза, а с нужным интервалом. Например: если нужно установить время паузы в верхней точке 2 с, то время между нажатиями кнопки P2 должно быть 2 с).

Когда ворота пересекут луч фотоэлементов, и остановятся - это будет означать, что они настроены. После чего нажмите на кнопку «Старт» и проделайте несколько циклов открывания/закрывания ворот.



Светодиод	Ворота закрыты	Ворота открыты	Ворота в промежуточном положении
LD2	Не горит	Не горит	Не горит
LD3	Не горит	Не горит	Не горит
LD4	Не горит	Не горит	Горит
LD5	Не горит	Не горит	Горит

### УСТАНОВКА СКОРОСТИ ОТКРЫТИЯ ВОРОТ

Скорость открытия ворот регулируется с помощью программатора BMP LCD 4.0

Скорость движения полотна ворот определяется установкой частоты, при этом нужно следить за величиной пускового тока (Motor overall current)

Заводская установка частоты – 60 Hz

Возможный диапазон регулировки частоты:

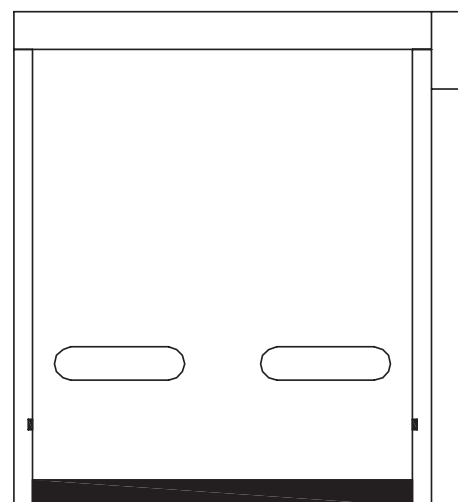
Min 15Hz Max 120 Hz

Чем больше скорость открытия ворот, тем больше пусковой ток !!!



Максимальный пусковой ток не должен превышать 6,8 А

Превышение данного значения может привести к некорректной работе ворот (остановка, перекручивание полотна ворот) и повторной настройке системы управления.



## КОДЫ ОШИБОК

Код ошибки	Описание	Решение
1	Отказ системы	Вышел из строя микроконтроллер/ Заменить материнскую плату
2	Отказ системы	Вышел из строя микроконтроллер/ Заменить материнскую плату
4	Отказ системы	Вышел из строя микроконтроллер/ Заменить материнскую плату
5	Отказ системы	Вышел из строя микроконтроллер/ Заменить материнскую плату
10	Короткое замыкание в процессе работы	Короткое замыкание в обмотках двигателя, сигнальной лампе или обмотке тормоза/Отсоединить нагрузку и повторить цикл
11	Короткое замыкание мигающей сигнальной лампы/тормоза	Короткое замыкание тормоза или мигающей сигнальной лампы/ Отсоединить лампу и тормоз, затем подключить их по отдельности, локализуя проблему.
12	Короткое замыкание контактов двигателя/обмоток	Контакты двигателя закорочены, проверить контакты и обмотки.
13	Короткое замыкание мигающей сигнальной лампы/тормоза	Короткое замыкание тормоза или мигающей сигнальной лампы/ Отсоединить лампу и тормоз, затем подключить их по отдельности, локализуя проблему.
14	Короткое замыкание в двигателе во время работы	Короткое замыкание в обмотках двигателя, возникающее во время работы/Проверить контакты и обмотки
15	Короткое замыкание сигнальной лампы/тормоза во время работы	Короткое замыкание тормоза или мигающей сигнальной лампы/ Отсоединить лампу и тормоз, затем подключить их по отдельности, локализуя проблему.
20	Короткое замыкание контактов двигателя/обмоток	Контакты двигателя закорочены, проверить контакты и обмотки.
21	Короткое замыкание фазы двигателя (контакт 23 на плате)	Короткое замыкание фазы двигателя контакт 23 на плате/Проверить контакты двигателя/провода

22	Короткое замыкание фазы двигателя (контакт 24 на плате)	Короткое замыкание фазы двигателя контакт 24 на плате/Проверить контакты двигателя/провода
23	Короткое замыкание фазы двигателя (контакт 25 на плате)	Короткое замыкание фазы двигателя контакт 25 на плате/Проверить контакты двигателя/провода
24	Короткое замыкание мигающей сигнальной лампы/тормоза	Короткое замыкание тормоза или мигающей сигнальной лампы/ Отсоединить лампу и тормоз, затем подключить их по отдельности, локализуя проблему.
25	Короткое замыкание мигающей сигнальной лампы/тормоза	Короткое замыкание тормоза или мигающей сигнальной лампы/ Отсоединить лампу и тормоз, затем подключить их по отдельности, локализуя проблему.
26	Короткое замыкание мигающей сигнальной лампы/тормоза	Короткое замыкание тормоза или мигающей сигнальной лампы/ Отсоединить лампу и тормоз, затем подключить их по отдельности, локализуя проблему.
30	Отказ системы	Вышел из строя микроконтроллер/ Заменить материнскую плату
31	Система перегружена	Потребляемый электродвигателем ток выше максимального/Уменьшить скорость открытия ворот
32	Перегрузка по току	Слишком высокий ток, потребляемый двигателем. Уменьшить, нагрузку по току. (Низкое напряжение или затрудненное движение полотна)
50	Ток через обмотку тормоза=0/ Разомкнутая цепь	Тормоз с отключенной или разомкнутой обмоткой. Проверить контакты 30 31, провода или заменить тормоз
51	Короткое замыкание или повреждение тормоза	Короткое замыкание обмотки тормоза/Проверить провода или заменить тормоз
70	Концевые выключатели на открытие и закрытие оба нажаты	Неправильная регулировка концевых выключателей или неправильное соединение. Проверить соединения выключателей и отрегулировать

71	Не отрегулирован концевой выключатель замедления на открытие	Неправильная регулировка концевой выключателя замедления на открытие/Проверить соединения выключателя и отрегулировать
72	Не отрегулирован концевой выключатель замедления на закрытие	Неправильная регулировка концевой выключателя замедления на закрытие/Проверить соединения выключателя и отрегулировать
73	Нажаты вместе кнопки P1 и P3	Кнопки P1 и P3 нажаты вместе или неисправны/Устранить причину давления на кнопки, очистить плату.
74	Отказ датчика «Anti-jamming sensor»	Датчик не настроен или не правильно установлен/Проверить положение датчика, правильность подключения и правильность намотки на вал полотна ворот
75	Концевые выключатели на замедление нажаты оба одновременно	Неправильная регулировка концевых выключателей или неправильное соединение. Проверить соединения выключателей и отрегулировать
76	Пониженное входное напряжение или проблемы в линии подводки питания	Входное напряжение менее 190 В. Проверить цепь внешнего питания
77	Нажата кнопка STOP	Нажата кнопка STOP или контакт кнопки разомкнут/Разблокировать и проверить кнопку, проверить правильность подключения.
78	Нажат аварийный выключатель, установленный на двигателе	Аварийный микровыключатель двигателя разомкнут/Проверить выключатель и правильность соединения проводов.
79	Неисправен датчик кромки безопасности	Резиновый контактный профиль установлен некорректно или срабатывает во время движения ворот / Проверить правильность установки профиля внутри кармана и работу кромки.
80	Сбой системы	Необходимо обновить версию программного обеспечения или заменить материнскую плату
81	Сбой системы	Необходимо обновить версию программного обеспечения или заменить материнскую плату

82	Сбой системы	Необходимо обновить версию программного обеспечения или заменить материнскую плату
83	Сбой системы	Необходимо обновить версию программного обеспечения или заменить материнскую плату
84	Сбой системы	Необходимо обновить версию программного обеспечения или заменить материнскую плату
85	Сбой системы	Необходимо обновить версию программного обеспечения или заменить материнскую плату
86	Сбой системы	Необходимо обновить версию программного обеспечения или заменить материнскую плату
87	Скачок напряжения при закрытии	Во время закрытия двигатель генерирует бросок напряжения/ Уменьшить скорость закрытия. (Для ворот с противовесом или когда полотно ворот имеет большой вес)
88	Мгновенный бросок тока двигателя	Превышен порог мгновенного тока двигателя/В режиме работы проверить, что параметр RUN MODE = 60 (Advance setup) , повторить обучение
89	Мгновенный бросок тока мигающей сигнальной лампы/тормоза	Превышен порог мгновенного тока лампой или тормозом /В режиме работы проверить, что параметр RUN MODE = 60 (Advance setup) , повторить обучение
8B	Мгновенный бросок тока мигающей сигнальной лампы/тормоза	Превышен порог мгновенного тока лампой или тормозом /В режиме работы проверить, что параметр RUN MODE = 60 (Advance setup) , повторить обучение
8C	Ток через обмотку тормоза=0/ Разомкнутая цепь	Тормоз с отключенной или разомкнутой обмоткой. Проверить контакты 30 31, провода или заменить тормоз
8D	Перегрев материнской платы	Превышен допустимый порог рабочей температуры/Уменьшить интенсивность работы. Увеличить временную паузу, проверить инвертор и вентиляцию, при необходимости, установить охлаждающий вентилятор

8E	Сбой системы	Необходимо обновить версию программного обеспечения или заменить материнскую плату
8F	Сбой системы	Необходимо обновить версию программного обеспечения или заменить материнскую плату
90	Внутренний отказ	Необходимо обновить версию программного обеспечения или заменить материнскую плату
91	Внутренний отказ	Необходимо обновить версию программного обеспечения или заменить материнскую плату
92	Внутренний отказ	Необходимо обновить версию программного обеспечения или заменить материнскую плату
100	Неверное передаточное отношение энкодера/ двигателя	Неверное передаточное отношение оборотов энкодера и двигателя / Проверить надежность крепления вала энкодера на оси вала ворот. Проверить энкодер
101	Неверное передаточное отношение энкодера/ двигателя	Неверное передаточное отношение оборотов энкодера и двигателя / Проверить надежность крепления вала энкодера на оси вала ворот. Проверить энкодер
102	Неверное подсоединение энкодера или ошибка сигнала фотоэлементов	Неправильно подключен или неисправен энкодер или фотоэлементы. /Проверить соединения энкодера и фотоэлементов
103	Нет сигнала с фотоэлементов во время процедуры обучения ворот (программирования верхнего и нижнего положения полотна)	Проверьте работу фотоэлементов. В момент, когда полотно пересекает линию, на которой они установлены. Убедитесь что стойки надежно закреплены и положение (направление) фотоэлементов не меняется во время движения полотна
105	Нижнее положение полотна ворот слишком близко к фотоэлементам	Нижнее положение полотна ворот определяется как менее поворота вала/Проверить правильность положения становленных фотоэлементов и передаточное число редуктора двигателя

106	Мин. высота ворот -1/2 поворота вала относительно места установки фотоэлементов	Высота ворот менее 1/2 поворота вала (измеряется от линии установки фотоэлементов до установленной верхней позиции полотна) Повторить обучение и установить верхнее положение полотна > поворота вала.
108	Anti-Jamming сенсор открыт, когда полотно находится на линии фотоэлементов	Датчик не настроен или не правильно установлен/Проверить положение датчика, правильность подключения и правильность намотки на вал полотна ворот
109	Ошибка по счету оборотов энкодером. Минимальный размер открытия -240 единичных импульсов счета	Размер ворот (измеряемого фотоэлементом до открытой позиции) - менее 1/2 поворота вала/ Повторить обучение и установить верхнее положение полотна > поворота вала.
10D	Верхняя точка положения полотна ворот для пешеходного прохода ниже позиции установки фотоэлементов.	Расположение верхней точки полотна ворот для пешеходов ниже фотоэлементов/ Повторить стадию обучения, сделать верхнее положение полотна ворот для пешеходного прохода выше фотоэлементов.
10E	Ошибка энкодера или двигатель не вращается	Ошибка энкодера или двигатель не вращается / Проверить соединения энкодера, правильность выбора типа двигателя, проверить правильность подключения и тип используемого тормоза, соединение двигателя «треугольником»
10F	Фотоэлемент всегда закрыт	Нет сигнала с Ф/э. Проверить подключение и работу фотоэлементов.
110	Фотоэлементы заблокированы или неправильно расположены.	Нет сигнала с Ф/э, не меняют статус в момент обучения ворот.(закрыто-открыто) Проверить подключение и правильность установки фотоэлементов.







***DOORHAN***<sup>®</sup>

Компания DoorHan благодарит вас за приобретение нашей продукции. Мы надеемся, что вы останетесь довольны качеством данного изделия.

По вопросам приобретения, дистрибьюции и технического обслуживания обращайтесь в офисы региональных представителей или центральный офис компании по адресу:

Россия, 143002, Московская обл.,  
Одинцовский р-н, с. Акулово, ул. Новая, д. 120  
Тел.: +7 495 933-24-00  
E-mail: [Info@doorhan.ru](mailto:Info@doorhan.ru)  
[www.doorhan.ru](http://www.doorhan.ru)